

کنترلر مشعل گازی شالیکوبی مدل G790-S



رله دیگری (غیر از G790-S) می شود ممکن است لازم شود سیم بندی تغییر کند.

هنگام به کار بردن کنترلر باید پیچ اتصال محکم شده باشد تا از اتصال کامل کنترلر G790-S به پایه رله اطمینان حاصل شود.

وجود فیوز مناسب مطابق با مشخصات فنی کنترلر الزامی است. ضمناً فیوز(های) اصلی باید به گونه ای انتخاب شوند که قبل از رسیدن جریان به مقادیر نامی موجود در مشخصات فنی رله، عمل کنند و برق را قطع نمایند. در غیر اینصورت در زمان رخداد اتصال کوتاه در هر قسمت از تجهیزات مشعل، ممکن است صدمات بسیار شدیدی به کنترلر، قطعات مشعل یا کاربر وارد شود.

به دلایل ایمنی، هر کنترلر G790-S باید حداقل یک بار در هر ۲۴ ساعت خاموش شود.

برای نصب و/یا برداشتن رله کنترلر G790-S باید حتماً سوئیچ اصلی برق قطع باشد و مشعل از سیستم تغذیه جدا باشد.

رله کنترلر G790-S یک وسیله الکترونیکی دقیق و با ایمنی بالاست و برای ایمنی مشعل و سیستم کاربری آن تحت نظر متخصصان شرکت شکوه الکترونیک تولید شده است. لطفاً از بازکردن یا تعمیر آن اکیداً پرهیز نمایید. آزمایش عملکرد رله

در صورت باز و بسته کردن کنترلر یا تعمیرات مشعل، قبل از به کارگیری معمول کنترلر، اقدامات زیر باید توسط سرویسکار مجرب مشعل، انجام شود: ابتدا کلیه اتصالات را از نظر نشتی، سیم بندی، استحکام و عدم لرزش بررسی نمایید.

آزمونهای زیر فقط باید توسط افراد مجرب انجام شود و در هنگام انجام آزمون کلیه اقدامات و پیشگیری های مرتبط با ایمنی باید انجام شود.

رله کنترلر G790-S جهت کنترل مشعلهای گاز سوز با قاب نسوز و نشکن پلی کربنات محافظت می شود. این کنترلر کاملاً الکترونیکی است و یک LED راهنما، دکمه ریست و پیچ بستن به پایه بر روی قسمت بالایی آن قرار دارد. در این کنترلر چنانچه بعد از ورود به وضعیت نهایی (بعد از تشکیل شعله و قطع جرقه زن) اگر شعله ناپدید شود، کنترلر سیکل راه اندازی را مجدداً تکرار می کند و در این مرحله چنانچه شعله دیده نشد وارد فاز خطا می شود.

ولتاژ منبع: ۲۲۰ ولت (۱۹۰ تا ۲۴۰ ولت)

فیوز: سریع A۱۰ یا A۶ کند

توان مصرفی: VA۳

حداکثر جریان هر پایه : A۴

حداکثر مجموع جریان خروجی : A۶

زمان تخلیه اولیه: تقریباً ۵ تا ۷ ثانیه

استاندارد عایق : IP40

زمان جرقه زنی اولیه: ۳ تا ۵ ثانیه

زمان تاخیر بازگشت به تنظیمات اولیه پس از خاموش شدن: ۲ ثانیه

دمای مجاز پیرامون رله : صفر درجه سانتیگراد تا ۶۰ درجه سانتیگراد

وزن خالص : ۱۸۰ گرم

حالت نصب : اختیاری

نکات مهم

قبل از به کارگیری، سیم بندی باید به دقت بررسی شود. وجود ایراد یا اشتباه در سیم کشی و سیم بندی می تواند خطرناک باشد و صدمات جبران ناپذیری به بار آورد. دقت شود که در صورتیکه رله کنترلر G790-S جایگزین

قبل انجام هر یک از آزمونهای زیر باید تغذیه برق و سوخت مشعل متصل شود و و بعد از آزمون قطع گردد.

آزمون اول: (این آزمون با بستن شیر اصلی (دستی) سوخت انجام می شود) کنترلر پس از فاز تخلیه، شیر برقی و ترانس جرقه را راه اندازی می کند و پس از طی زمان اطمینان به فاز خطا می رود. (برای خروج از فاز خطا دکمه ریست را فشار دهید).

آزمون دوم: شیر اصلی سوخت را باز نمایید و مشعل را راه اندازی کنید تا شعله برقرار شود. پس از طی چند لحظه از کار مشعل، شیر سوخت را مجدداً ببندید. کنترلر سیکل راه اندازی را مجدداً تکرار می کند و در این مرحله چنانچه شعله دیده نشد وارد فاز خطا می شود. (برای خروج از فاز خطا دکمه ریست را فشار دهید).

آزمون سوم: در حالت کارکرد مشعل و برقراری شعله، ورودی سیگنال پرشر هوا به رله را قطع نمایید. کنترلر به فاز خطا می رود. (برای خروج از فاز خطا دکمه ریست را فشار دهید).

آزمون چهارم: ابتدا پین ۲ را به بدنه مشعل متصل کنید و سپس برق را وصل کنید کنترلر سریعاً به فاز خطا می رود.

عیب یابی

مشکل: مشعل راه اندازی نمی شود.

راه حل:

اتصال برق را بررسی کنید.

وضعیت فیوزها را بررسی کنید.

ترموستات در حالت OFF است

پرشر گاز در حالت OFF است.

سیم کشی‌های مشعل و پایه رله کنترلر را بررسی نمایید.

فن آسیب دیده یا اتصالات فن مثل خازن راه انداز آسیب دیده یا خارج از مدار است.

پین های پایه آلودگی دارد که مانع از برقراری اتصال مناسب می‌گردد.

مشکل: کنترلر بلافاصله پس از راه اندازی مشعل، به فاز خطا می رود:

راه حل:

ممکن است بین پین های ۸ و ۲ یا ۲ و بدنه مشعل اتصال کوتاه رخ داده باشد.

میله یون به بدنه چسبیده است.

قفل ریست را بررسی کنید (دکمه ریست را فقط یکمرتبه فشار دهید)

ولتاژ تغذیه کمتر از ۱۸۰ ولت است.

مشکل: کنترلر پس از راه اندازی و طی زمان تخلیه، شیر سوخت را باز می کند اما شعله تشکیل نمی شود

راه حل:

کابل های اتصال برق ورودی به ترانس جرقه بررسی شود.

پین ۳ و ۸ پایه از لحاظ سلامت و عدم آلودگی بررسی شود. تا از اتصال مناسب اطمینان حاصل گردد.

فرمان رله به ترانس جرقه در زمان تخلیه بررسی شود. (برق‌دار شدن پین شماره ۳ پایه در زمان تخلیه بررسی شود).

کابل‌های ولتاژ-قوی خروجی ترانس جرقه بررسی شود. کابلها باید از لحاظ سلامت و کیفیت و عایق بندی بررسی شود. رعایت فاصله شعاعی ۱ سانتی متر نسبت یکدیگر و فاصله بیش از یک سانتی متر از هرگونه فلز و دیواره مشعل بررسی شود.

به هیچ عنوان نباید دوکابل ولتاژقوی جرقه در مجاورت یکدیگر باشند.

طول کابل‌های ولتاژ قوی ترانس جرقه در مجموع نباید از یک متر تجاوز کند.

فاصله نوک الکتروود های جرقه بیش از حد استاندارد است (برای مشعل های گازی ۳ میلی متر)

عایق بندی و یا جنس الکتروود های جرقه و یا کیفیت کابل های الکتروود جرقه نامناسب است .

ترانس مشعل از لحاظ قدرت و سلامت در زمان تخلیه بررسی شود. (صدا و نور در زمان جرقه)

نازل سوخت و جهت درست انتشار سوخت طبق کاتالوگ مشعل مربوطه بررسی شود

دریچه هوا تنظیم شود

خروجی دیگ و مشعل و تهویه و دودکش بررسی شود.

رگولاتور گاز بررسی شود

وجود سوخت بررسی شود

مشکل: کنترلر پس از راه اندازی و طی زمان تخلیه، شیر سوخت را باز می کند، شعله تشکیل می شود اما پس از طی زمان اطمینان به فاز خطا می رود.

راه حل:

نازل سوخت و جهت درست انتشار سوخت طبق کاتالوگ مشعل مربوطه بررسی شود

دریچه هوا تنظیم شود

خروجی دیگ و مشعل و تهویه و دودکش بررسی شود.

پین ۲ پایه یا مسیر آن تا میله یون آلودگی دارد.

میله یون آسیب دیده یا کابل آن قطع شده (مسیر پین ۲ تا سنسور شعله بررسی شود)

ارت قطع است یا بدنه مشعل به ارت استاندارد متصل نشده است.

فاز و نول جابجا متصل شده است.

میله یون به گونه ای نامناسب در مشعل قرار گرفته که شعله را نمی بیند . فاصله میله یون تا اتصال بدنه باید ۳ میلیمتر بوده و دقیقاً درون شعله واقع شده باشد .

میله یون آلوده یا اکسیده یا دچار خرابی شده است.

کیفیت شعله بررسی شود.

دودکش بررسی شود.

مشکل: پس از تشکیل شعله و طی مدت زمان خاصی کنترلر به فاز خطا می رود.

راه حل:

گاهی به دلیل افت فشار ناگهانی گاز (مثلاً ناشی از روشن شدن مشعل دیگری در فاصله نزدیک) این اتفاق می افتد.

نازل سوخت و جهت درست انتشار سوخت طبق کاتالوگ مشعل مربوطه بررسی شود

بررسی شود

دریچه هوا تنظیم شود

خروجی دیگ و شعل و تهویه و دودکش بررسی شود.

پین ۲ پایه یا مسیر آن تا میله یون آلوده گی دارد.

میله یون آسیب دیده یا کابل آن قطع شده (مسیر پین ۲ تا سنسور شعله بررسی شود)

ارت قطع است یا بدنه مشعل به نحو مطلوب به ارت استاندارد متصل نشده است.

میله یون به گونه ای نامناسب در مشعل قرار گرفته که شعله را نمی بیند .
فاصله میله یون تا اتصال بدنه باید ۳ میلیمتر بوده و دقیقا در شعله واقع شده باشد فاصله میله یون تا اتصال ارت یا بدنه نباید زیاد باشد.

میله یون آلوده یا اکسیده یا پوک شده است.

سنسور نامناسب استفاده شده است

کیفیت شعله بررسی شود

دودکش بررسی شود

ولتاژ برق بررسی شود

لغو ضمانت

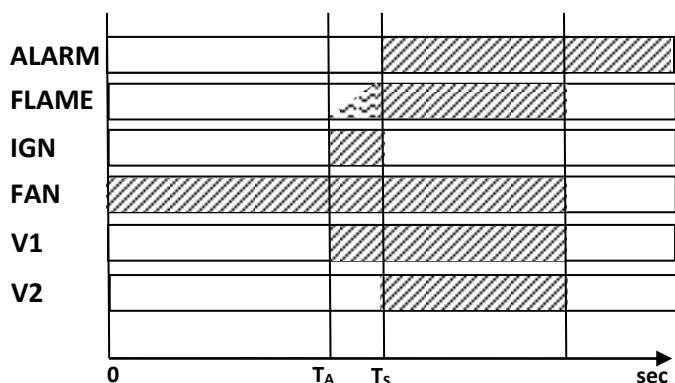
تعویض و نصب و سرویس باید توسط افراد متخصص و مجاز انجام گردد.

شرایطی که باعث لغو ضمانت رله می شود عبارتند از:

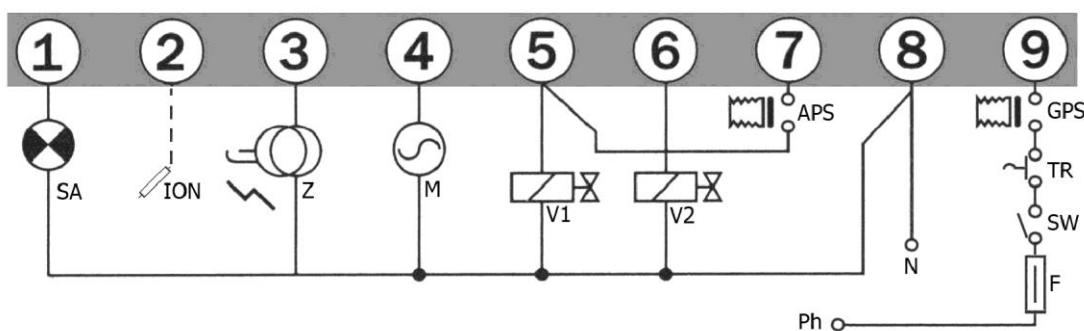
- عدم وجود کارت ضمانت و برچسب کف
- سوختگی، خرابی و تغییر فرم به دلیل قرارگیری در حرارت بیش از حد یا ولتاژ بیشتر از حد استاندارد
- وارد کردن ضربات شدید مکانیکی
- بازکردن قاب یا دستکاری و تعمیر مدار رله
- هر گونه سیم بندی نامناسب یا اشتباه در مشعل که موجب سوختن بخشی از مدار داخلی رله شود. (مثلا پایه ۸ و ۹ با ۱ و ۲ جابجا بسته شده باشد یا پین ۴ یا ۵ یا ۶ به بدنه یا زمین اتصال کوتاه شده باشد)
- خرابی موتور مشعل مثل تاخیر در راه اندازی یا خرابی خازن آن، یا آلوده بودن یا گیر داشتن شفت موتور که موجب افزایش جریان و فشار به رله و سوختن مدار داخلی رله شود.

تذکر:

قابلیت سیم ریست اکسترنال به درخواست مشتری اعمال خواهد شد.



TA	زمان تخلیه	5 الی 7 ثانیه	از لحظه برقرار شدن پایه 9
TS	زمان اطمینان	3 الی 5 ثانیه	از زمان برقرار شدن شیر



سیمبندی پایه های کنترلر

SW کلید اصلی	TR ترموستات	ION میلیه یونیزاسیون	GPS کلید فشار گاز	Z جرقه زن
M موتور	V1 شیربرقی 1	V2 شیربرقی 2	APS کلید فشار هوا	SA آلارم