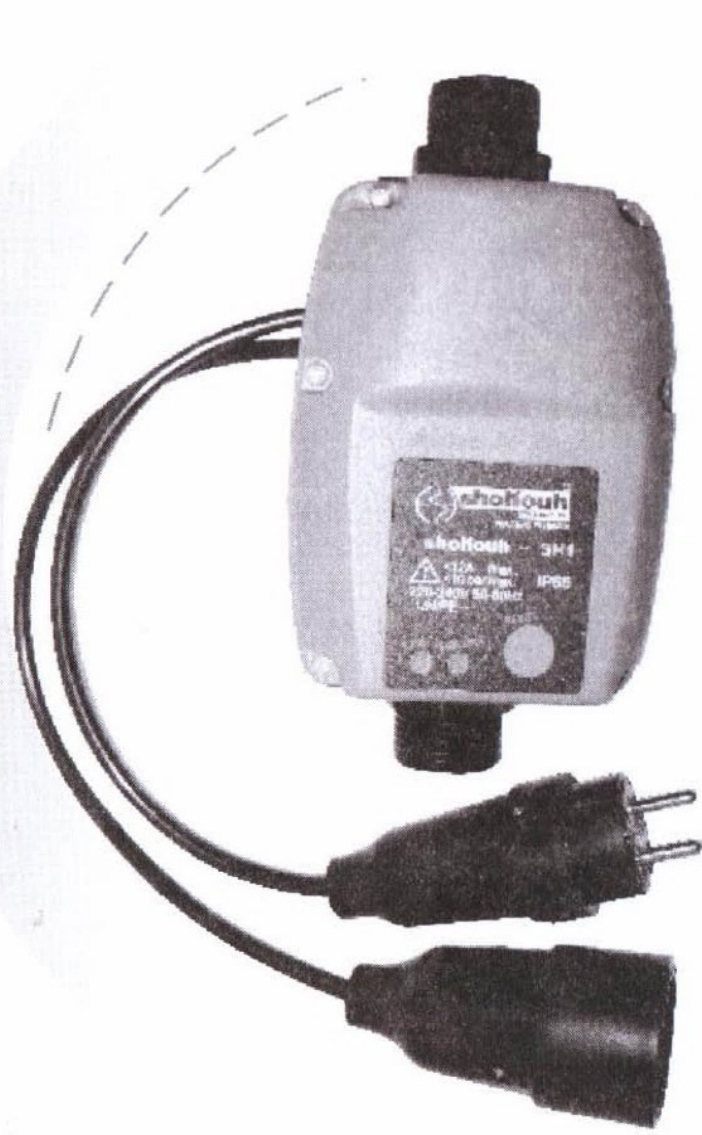




shokouh
electronic co.



**Automatic
Pump
Control**

Type: SH1

W W W . s h o k o u h c o . c o m

Unit 2, No7, Second alley, Miremad Ave, Ostad motahary St, Tehran-Iran
Tel: +98-21-88758527-88758528 Fax: +98 21 88744784

۱- دستورات ایمنی مهم

برای کاهش احتمال آتش سوزی، برق گرفتگی یا شوک الکتریکی لطفا اطمینان حاصل کنید که:

- قبل از انجام هر عملی نظیر نصب، تعمیر، بررسی و مانند آن اتصال برق اصلی قطع شده باشد.
- کابل تغذیه و کابل‌های رابط آن باید طول و مشخصات نامی متناسب با پمپ داشته باشد.
- به هیچ وجه نباید امکان ورود آب به کانکتورها و اتصالات وجود داشته باشد.
- همیشه یک کلید محافظ جان با جریان نامی 0.3mA در مدار برق دستگاه نصب کنید؛ به ویژه هنگام استفاده در استخرهای شنا، حوضچه‌ها، فواره‌ها و مانند آن.

هر عملیاتی که نیاز به بازکردن کاور یا درب دستگاه داشته باشد، باید توسط افراد آموزش دیده مجاز انجام شود.

هشدار:

هنگامی که پمپ خاموش می‌شود، سیستم می‌تواند همچنان تحت فشار باشد. بنابراین قبل از انجام هرگونه عملیات، ابتدا با بازکردن یک شیر از کاهش فشار داخلی سیستم اطمینان حاصل کنید.

این دستگاه برای کار با آب تمیز (آشامیدنی، استخر و مانند آن) طراحی شده است و برای استفاده با آب دریا، فاضلاب، زهکشی، مایعات منفجره، خورنده یا خطرناک مناسب نیست.

۲- ضمانت نامه

شرکت شکوه الکترونیک این محصول را برای مدت ۱۲ ماه از زمان خرید ضمانت می نماید. برای استفاده از ضمانت نامه باید دستگاه به همراه کارت ضمانت مهر شده و دارای تاریخ خرید و نصب، به این شرکت عودت داده شود. ضمانت نامه دستگاه شامل شرایط ذیل می باشد:

نصب، راه اندازی، سرویس و تعمیر این دستگاه باید فقط توسط افراد آموزش دیده مجاز و آشنا به این دفترچه کاربری انجام شود. در این صورت ضمانت نامه در دوره اعتبار ۱۲ ماه از زمان خرید، فقط شامل تعویض/تعمیر دستگاه خراب می شود. در هر حالت چه در دوره ضمانت و چه بعد از آن، ادعای آسیب به سایر دستگاه‌های مرتبط، یا لوازم و تجهیزات ایمنی و مانند آن پذیرفته نیست.

در صورت انجام هر گونه نصب، سرویس یا تعمیر توسط افراد غیر مجاز، خرابی به دلیل نصب یا کاربرد نادرست، شرایط محیطی نامناسب یا اتصال الکتریکی اشتباه، دستگاه شامل ضمانت نمی‌شود. همچنین این شرکت هیچگونه مسئولیتی در برابر هر ادعایی مبنی بر صدمه به افراد، ساختمان یا لوازم شخصی یا عمومی که به دلیل نصب یا استفاده نامناسب یا غیر مجاز، یا عدم استفاده از تجهیزات حفاظت الکتریکی (نظیر کلید محافظ جان و ...)، یا نصب و سرویس توسط افراد غیرمجاز رخ داده باشد، نمی‌پذیرد.

بنابراین اکیدا توصیه می‌شود در صورت عدم پذیرش مفاد ضمانت نامه، از نصب، کاربری، تعمیر و نگهداری این دستگاه خودداری نمایید.

۳- ویژگیهای فنی

220-240V AC 50/60Hz	ولتاژ تغذیه
12A	حداکثر جریان
1-3.5 bar	محدوده فشار Cut-in
10 bar	حداکثر فشار مجاز
5-35° C	دمای آب
5° C	حداقل دمای محیط
45° C	حداکثر دمای محیط
-10-50° C	دمای نگهداری کالا
1" GAS male	اتصال هیدرولیکی
IP65	درجه حفاظت
1.C	نوع
40mm قطر 0-12 bar, 0-170 psi	(بر اساس استاندارد EN60703-1)
	مشخصات نمایشگر فشار
III	درجه آلودگی
III	درجه عایقی
85°C	آزمون فشار توپ (Ball Pressure Test)
2.5-3.0Nm	گشتاور پیشنهادی برای ترمینال کابل
8.0Nm حداکثر	گشتاور پیشنهادی برای اتصالات هیدرولیکی

۴- شرح عملکرد

ست کنترل SH1-Shokouh دستگاهی است که پمپ آب را قادر می سازد با درجه آزادی حدود 2.5bar، به صورت خودکار با توجه به افت فشار (باز شدن شیر) روشن و با توقف حرکت آب در سیستم (بسته شدن شیر) خاموش شود.

اگر آب منبع تامین آب به هر دلیل قطع شود، ست کنترل SH1-Shokouh عمل مهم خاموش کردن پمپ را انجام می دهد تا از کارکرد خشک پمپ و صدمه رسیدن به آن جلوگیری کند.

⚡
اکیدا توصیه میشود که آب ورودی به دستگاه، تصفیه و عاری از رسوبات باشد. در غیر این صورت نصب یک فیلتر در ورودی دستگاه الزامی است.

⚡
این دستگاه نباید داخل چاه یا محفظه‌های بسته که احتمال بالای تعریق (میعان آب) وجود دارد نصب شود.
هم دستگاه ست کنترل SH1-Shokouh و هم پمپ و اتصالات آنها باید در برابر یخ زدگی محافظت شوند.

۵- اجزاء و قطعات

اجزاء و قطعات اصلی دستگاه در شکل ۱ نمایش داده شده است.

ورودی آب	A
خروجی آب	B
نشانگر اتصال به برق	C
نشانگر خطا (کارکرد خشک)	D
دکمه راه اندازی مجدد	E
فشارسنج	F
ورودی برق شهر	G
خروجی برق دستگاه (اتصال به پمپ آب)	H
پیچ تنظیم فشار Cut-in	I

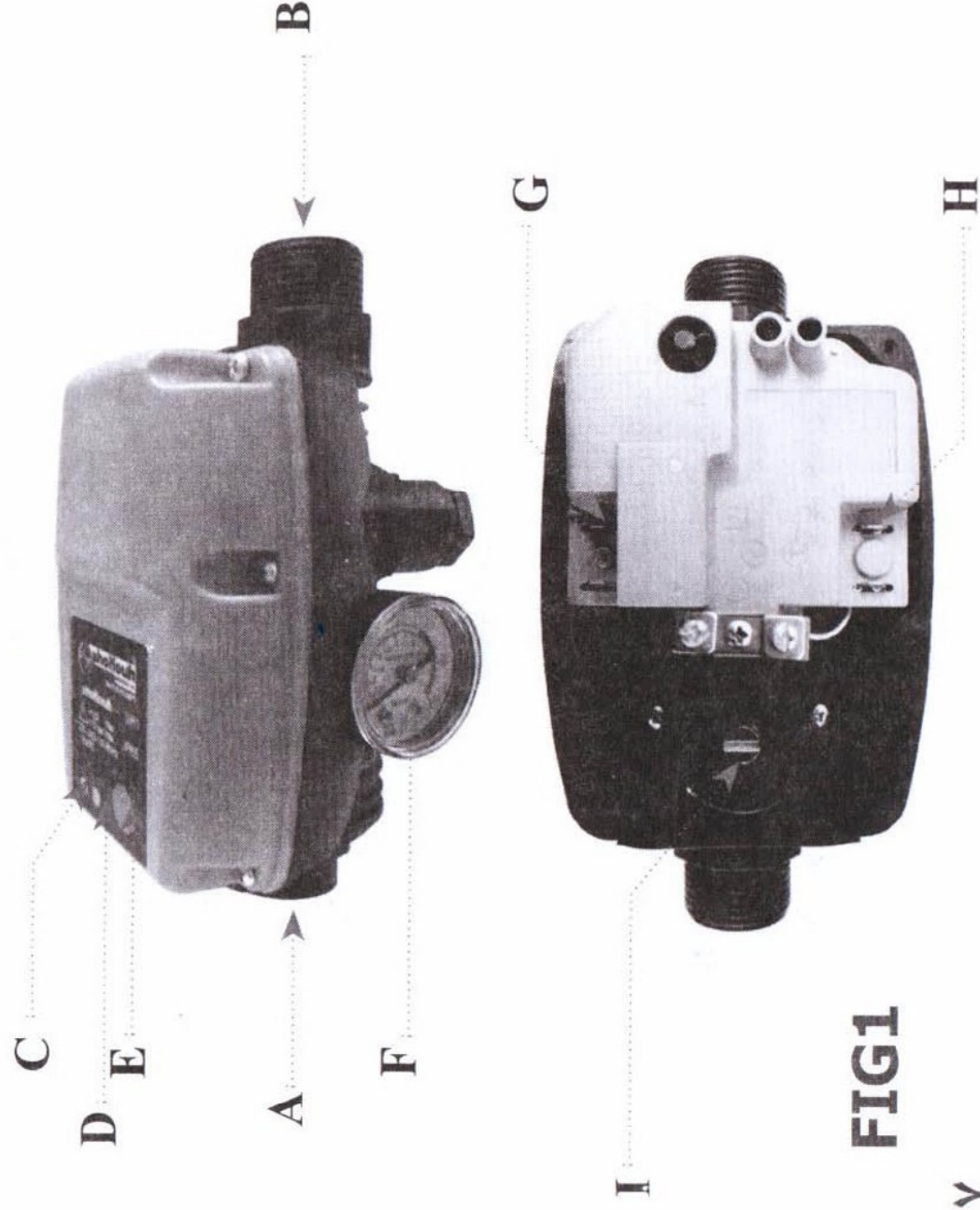


FIG1

۶- عملکرد

هنگامی که دستگاه به برق وصل می شود، پمپ را برای ۱۰ ثانیه روشن می کند. پس از آن هر گاه که دستگاه متوجه افت فشار در سیستم لوله کشی شود (مثلا یک شیر آب باز شود)، پمپ را روشن میکند.

در سیستم‌های قدیمی که با سوئیچ فشار و مخزن ذخیره تحت فشار کار می کنند، وقتی فشار کاهش یابد پمپ شروع به کار می کند اما با استفاده از ست کنترل SHI-Shokouh، وقتی جریان آب از یک مقدار مشخص کمتر شود پمپ خاموش خواهد شد. همچنین دستگاه ست کنترل خاموش کردن پمپ را بین ۷ تا ۱۵ ثانیه به تعویق می اندازد و این باعث کاهش تعداد دفعات روشن و خاموش شدن پمپ می شود.

۷- نصب

۷- الف) اتصالات هیدرولیک
ست کنترل SHI-Shokouh می تواند به حالت افقی یا عمودی، در هر محلی بین خروجی پمپ و اولین شیر آب نصب شود. هنگام نصب باید دقت شود که جهت جریان آب با جهت فلشی که روی دستگاه است یکسان باشد (شکل ۵). همچنین اتصالات هیدرولیک باید به اندازه کافی محکم شوند. اگر خروجی پمپ فشاری بیش از 10bar ایجاد می کند باید فشارشکن مناسب برای کاهش این فشار قبل از ست کنترل نصب شود.



هشدار: به جز پمپ‌های شناور (submersible)، باید از نصب شیر یک طرفه بین خروجی پمپ و ورودی ست کنترل خودداری کرد. نصب شیر یک طرفه تاثیر منفی بر عملکرد دستگاه دارد و ممکن است پمپ خاموش نشود.
اگر نصب شیر یکطرفه الزامی است باید مطابق شکل ۴ حداقل سه متر از ست کنترل فاصله داشته باشد.

اگر میزان جریان خروجی بسیار زیاد است، ست کنترل Shokouh-SH1 را می توان به صورت موازی (بای پس) نصب کرد. همانطور که در شکل ۶ مشخص است در مسیر اصلی جریان باید یک عدد شیر یکطرفه نیز نصب گردد.

۷-ب) اتصالات الکتریکی
توجه: مطابق با شکل ۳، تمام اتصالات الکتریکی باید فقط توسط افراد آموزش دیده مجاز انجام شود.

در مواردی که توان پمپ بیش از ۵۰۰ وات است و دمای محیط می تواند به بالای ۲۵ درجه سانتی گراد برسد، باید از کابل‌های مقاوم به حرارت (با تحمل حداقل ۱۰۵ درجه سانتی گراد) استفاده شود. در صورت نیاز به ترمینال یا پریز، باید فقط از ترمینال یا کابل و پریز ارایه شده به همراه دستگاه استفاده شود. در مدل‌هایی که به همراه کابل دوشاخه و کابل پریز ارایه می شود، ابتدا پمپ را به پریز دستگاه متصل کنید و سپس دوشاخه دستگاه ست کنترل را به برق بزنید. توجه: کابل ارایه شده به همراه دستگاه دارای قطر یک میلیمتر است و حداکثر جریان ۱۰ آمپر را می تواند تحمل کند. برای جریان های بیشتر باید این کابلها توسط افراد آموزش دیده مجاز با کابل‌های قوی تر (مثلا قطر یک و نیم میلیمتر) تعویض شوند.

۸- تنظیم فشار Cut-in

⚡ هشدار: چرخاندن پیچ تنظیم فشار، مقدار حداکثر فشاری که پمپ تامین میکند را تغییر نمی دهد.

فشار در کارخانه بر روی 1.5-2 bar تنظیم شده است. این فشار برای اغلب کاربردها بهینه است. فشار کاری متفاوت با چرخاندن پیچ مربوط به تنظیم فشار به دست می آید. جهت افزایش یا کاهش با علامت + و - مشخص شده است.

در حالت های زیر نیاز است که فشار تنظیم شده اولیه توسط کارخانه، توسط کاربر تغییر یابد:

- ۱- اگر بالاترین نقطه ای که در آن شیر نصب شده بیش از ۱۵ متر از محل نصب ست کنترل بالاتر باشد (شکل ۵، حداکثر ارتفاع ۳۰ متر است).
- ۲- برای بار افزایش یافته، یعنی زمانی که فشار بار به فشار پمپ اضافه می شود (حداکثر 10bar)

۹- راه اندازی

هشدار: اگر سطح آب پایین تر از سطحی است که پمپ نصب شده است (هد منفی)، لازم است یک شیلنگ مکنده به همراه یک شیر یکطرفه استفاده شود تا آب به چاه (یا مخزن) برنگردد.

قبل از روشن کردن دستگاه، اطمینان حاصل کنید که هم لوله مکش و هم پمپ هواگیری شده اند. با روشن کردن دستگاه ست کنترل Shokouh-SH1، پمپ را روشن کنید. به محض اینکه پمپ از حرکت ایستاد، بالاترین شیری که در سیستم نصب شده را باز کنید.

اگر آب به صورت یکنواخت از شیر جاری باشد و پمپ بدون وقفه کار کند، راه اندازی با موفقیت انجام شده است. اگر جریان آب منقطع بود، برای مدت کوتاهی دکمه RESET را نگه دارید تا پمپ کار کند. اگر باز هم مشکل وجود داشت، دستگاه ست کنترل Shokouh-SH1 را قطع کنید و فرآیند را تکرار کنید.

۱۰- محافظت در برابر کارکرد خشک

اگر پمپ به دلیل کمبود آب از کار بایستد، چراغ خطای قرمز رنگ

روشن میشود. برای راه اندازی مجدد سیستم، ابتدا مطمئن شوید که آب در ورودی پمپ وجود دارد (قطعی یا کمبود آب برطرف شده است) سپس دکمه RESET را فشار دهید. همچنین در صورتی که دسترسی به دکمه RESET روی دستگاه مشکل است، میتوانید برای یک دقیقه برق دستگاه را قطع و سپس مجدداً وصل نمایید تا راه اندازی مجدد انجام شود.

۱۱- راه اندازی مجدد

اگر پمپ به دلیل کمبود آب خاموش شود، چراغ قرمز به صورت ثابت روشن می‌ماند. در این حالت، پس از اطمینان از وصل شدن آب، با فشردن دکمه RESET دستی یا قطع و وصل برق میتوانید دستگاه را مجدداً راه اندازی نمایید.

۱۲- تعمیر و نگهداری

دستگاه ست کنترل Shokouh-SH1 به گونه ای طراحی و ساخته شده است که حداکثر کارایی را در کل زمان استفاده ارایه کند. این دستگاه به عملیات تعمیر، سرویس و نگهداری خاصی در کل مدت استفاده احتیاج ندارد. اگر از دستگاه برای مدت طولانی استفاده نمی‌شود، بویژه در فصل سرما، باید آب موجود در دستگاه و مجموعه پمپ به صورت کامل تخلیه شود تا از ایجاد رسوب، ترکیدن لوله‌های داخلی بر اثر یخ زدگی و خراب شدن دستگاه جلوگیری شود.

۱۳- عیب یابی

راه حل	دلیل احتمالی	ایراد
۱. دستگاه را باز و مجدداً به نحوی ببندید که جهت جریان آب با فلش روی دستگاه ست کنترل یکسان باشد.	۱. دستگاه ست کنترل وارونه نصب شده است (خلاف جهت فلش)	۱. از پمپ آبی عبور نمی کند
۲. عملیات راه اندازی (بند ۹ دفترچه) را تکرار کنید.	۲. هواگیری به خوبی انجام نشده است.	
۳. لوله مکش را بررسی کنید.	۳. لوله مکش به خوبی داخل مخزن آب قرار نگرفته است.	
۱. نشستی را بررسی و رفع کنید.	۱. در سیستم لوله کشی نشستی وجود دارد.	
۲. گرفتگی را رفع کنید.	۲. لوله مکش یا فیلترها گرفته اند.	۲. پمپ به فشار دلخواه نمی رسد
۳. شیر یکطرفه را بررسی یا تعویض کنید.	۳. شیر یکطرفه مسدود شده است.	
۱. فشار تنظیم شده را کاهش دهید تا مشکل حل شود. در صورت عدم موفقیت با نصاب مجاز تماس بگیرید.	۱. فشار بسیار بالا تنظیم شده است.	۳. با اینکه آب وصل است، دستگاه پمپ را خاموش می کند.
۲. پمپ را بررسی کنید.	۲. محافظ حرارتی پمپ ممکن است اجازه روشن شدن به پمپ ندهد.	
۱. فشار تنظیم شده را افزایش دهید تا مشکل حل شود. در صورت عدم موفقیت با نصاب مجاز تماس بگیرید.	۱. فشار بسیار پایین تنظیم شده است.	۴. هنگام باز شدن شیر، پمپ روشن نمی شود.
۱. نشستی را بررسی و رفع کنید.	۱. در سیستم لوله کشی نشستی وجود دارد.	۵. پمپ مرتباً روشن و خاموش می شود.
۳. شیر آب را بیشتر باز کنید. در صورت عدم رفع مشکل با پشتیبانی شرکت تماس بگیرید.	۳. جریان آب عبوری از شیر بسیار کم است.	۶. پمپ یکسره کار میکند و خاموش نمی شود.
۱. با پشتیبانی شرکت تماس بگیرید.	۱. فلوسوییچ داخل دستگاه کثیف شده است.	
۲. سیستم لوله کشی را بررسی کنید.	۲. نشستی زیاد در سیستم لوله کشی وجود دارد.	
۳. شیر را از مسیر خارج کنید.	۳. شیر بررسی قبل یا بعد از ست کنترل نصب شده است.	



FIG2

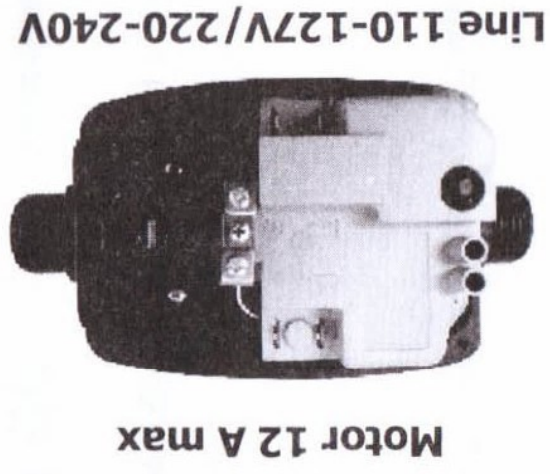


FIG3

FIG4

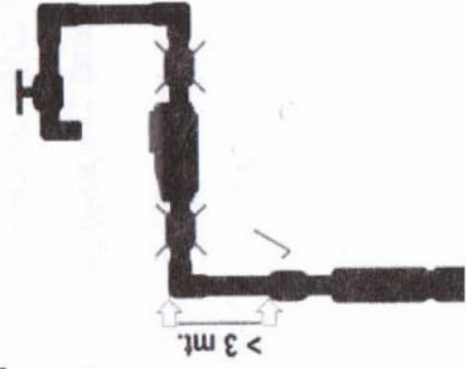


FIG5

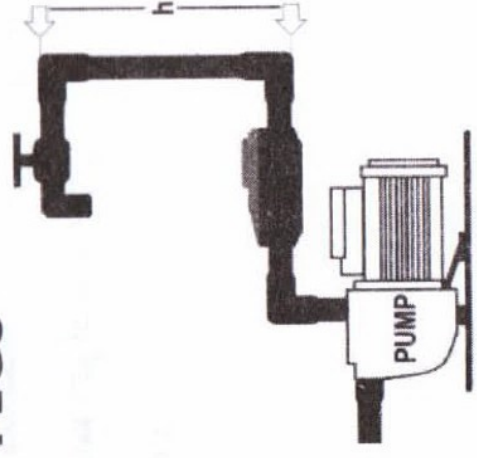


FIG6

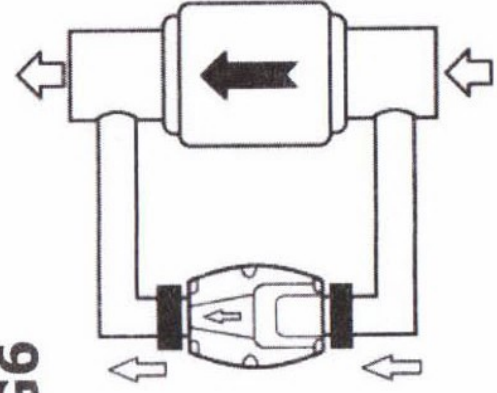
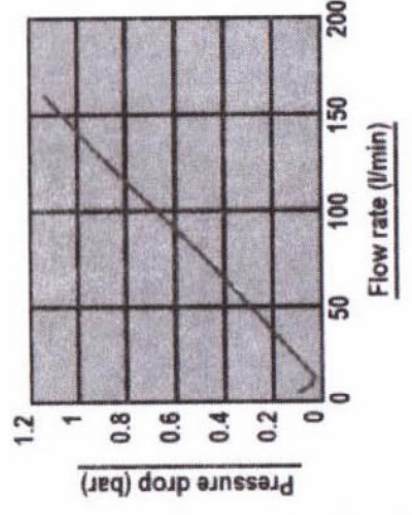


FIG7



ضمانت نامه

محصول اتوماتیک کنترل پمپ شکوه الکترونیک به مدت ۱۲ ماه از تاریخ خرید دارای ضمانت میباشد.

موارد زیر شامل ضمانت نمی شود:

۱. هرگونه شکستگی و دستکاری و یا تغییر در شکل ظاهری دستگاه
۲. ذوب شدگی پریز یا دوشاخه (در مدل های باکابل و دوشاخه و پریز) و یا برش کابل های دستگاه
۳. استفاده بیش از توان مجاز دستگاه
۴. نصب، سرویس یا تعمیر توسط افراد غیرمجاز
۵. خرابی به دلیل نصب یا کاربرد نادرست
۶. استفاده در شرایط محیطی نامناسب یا اتصال الکتریکی اشتباه

شرایط استفاده از گارانتی:

۱. تحویل به نماینده فروش شرکت
۲. مهور بودن این برگه به مهر فروشنده و درج تاریخ فروش

تاریخ فروش:

شماره سریال:

مهر فروشنده:

بخشی از محصولات شرکت شکوه الکترونیک در يك نگاه

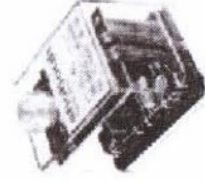
اولین و تنها دارنده نشان استاندارد ملی ایران در تولید انواع کنترلر مشعلهای گازی، گازوئیلی و دوسوخته.



Dual burner safety controller



Gas burner safety controller



Oil burner safety controller



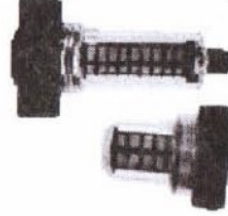
Solenoid valve



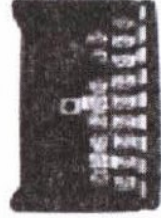
Air & Gas Pressure



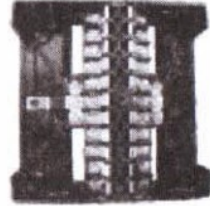
Ignition transformer



Oil burner filter



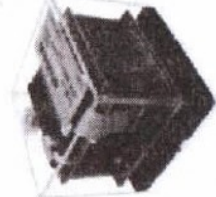
Controller base



TMG & TMO Controller base



Photo resistor



TMO 720-4 Controller



TMG 740-3 Controller



Photo resistor



UVZ780



Solenoid valve



Surge Voltage Protector

شکوه الکترونیک

تهران، خیابان مطهری، خیابان میرعماد، کوچه دوم، پلاک ۷، واحد ۲
تلفن: ۰۲۸ ۸۸۷۵۸۵۲۷-۸۸۷۵۸۵۲۱-۹۸+ فکس: ۰۲۱ ۸۸۷۴۴۷۸۴-۹۸+