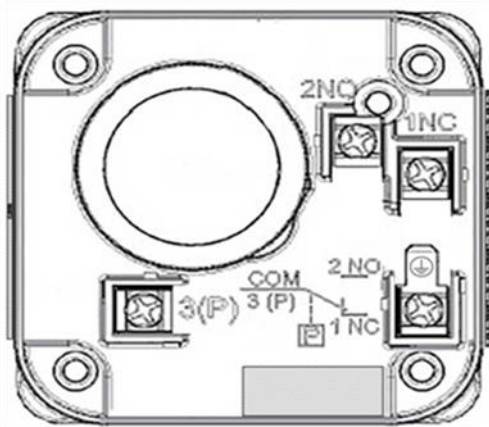


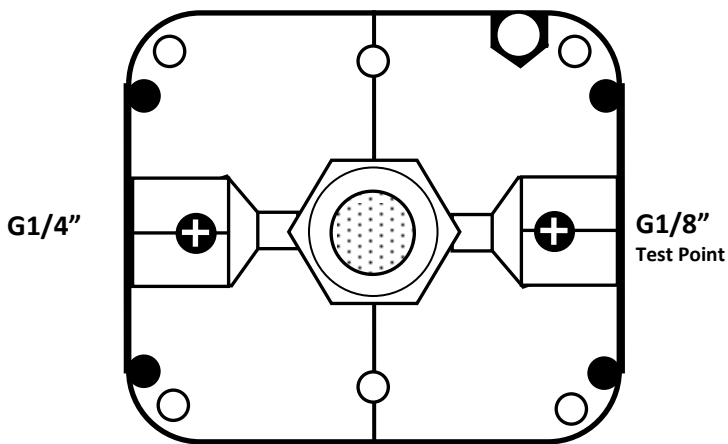
پرشر سوئیچ (هوا/گاز)



شکل شماره 1: شمای روبرو



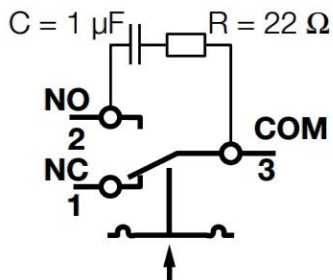
مشخصات فنی	
ولتاژ کاری	24VDC – 240VAC
فرکانس	0 - 50 Hz
بیشینه جریان در $\cos \phi 1$	6A
بیشینه جریان در $\cos \phi 0.6$	3A
بیشینه جریان در جریان DC	1A
توان:	1400 VA
مقاومت مسیر COM:NO	$1\Omega >$
تعداد ورودی برای Air Pressure	2 ورودی
تعداد ورودی برای Gas Pressure	1 ورودی
ابعاد	58mm * 73mm * 77mm
جهت نصب برای سویچ های گاز (زرد)	در تمام جهات
جهت نصب برای سویچ های هوا (آبی)	در جهت عمودی
بیشینه فشار	200mbar
مناسب کاربردهای فشار مثبت	



شکل شماره 2: شمای پشت

ملاحظات:

برای مصارف با ضریب توان $(\cos\Phi > 0.6)$ استفاده از یک مقاومت 22 اهمی سری شده با یک خازن یک میکرو فاراد مطابق سیمبندی شکل 3 توصیه می گردد



شکل شماره 3

تذکر: این محصول به مدت 18 ماه از تاریخ تولید دارای گارانتی می باشد و هرگونه اثر ضربه و شکستگی و آسیب فیزیکی یا از بین رفتن لاک و موم پیچ تنظیم روی محصول در مدت زمان گارانتی موجب ابطال ضمانت نامه می گردد.

گستره فشار کاری		
مدل	گستره فشار کاری	درپوش
GW 3 A4	0.4 mbar : 3 mbar	آبی
GW 10 A4	1 mbar : 10 mbar	آبی
GW 50 A4	2.5 mbar : 50 mbar	زرد
GW 150 A4	30 mbar : 150 mbar	زرد

ویژگی های فنی:

در فشار اتمسفر پلاتین COM به NC متصل است و جریان در این مسیر انتقال می یابد. با افزایش فشار ورودی پرشر تا مقدار تعیین شده توسط ولوم، پلاتین از NC جدا شده و به NO اتصال پیدا می کند و جریان در مسیر COM تا NO برقرار می شود و تا کاهش فشار ورودی پلاتین ها در این وضعیت می ماند.

