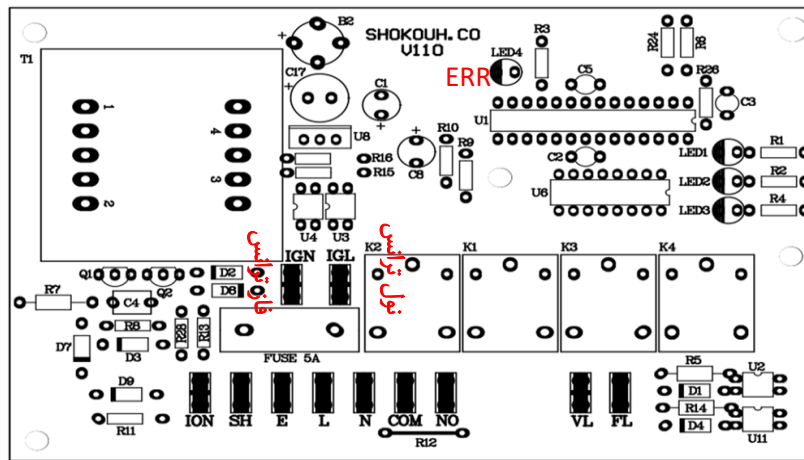


بورد پکیج مخزنی / بورد مشعل گرماتاب



POWER
سوئیچ هوا
شعله

عملکرد:

مشخصات فنی:

LED1 قرمز به مفهوم پاور (روشن بودن و صحت عملکرد میکرو) روشن می شود.
پروسسور AirSwitch را می خواند. در صورت باز بودن، فن 3 ثانیه روشن می شود. با بسته شدن سوئیچ هوا LED2 (سبز) روشن می شود در مدت زمان تخلیه از بسته بودن AirSwitch و نبود شعله و عدم وجود فاز خارجی روی شیر مطمئن می شود.
بعد از یک ثانیه پیش جرقه و 2.5 ثانیه زمان اطمینان، بعد از نگاه کردن به وجود شعله و بسته بودن AirSwitch جرقه زن قطع می شود و LED3 (آبی آشکار شدن شعله ION) روشن می شود.
از بین رفتن شعله یا عدم تشکیل به موقع شعله پس از سه مرتبه تلاش برای برقراری شعله منجر به رفتن به فاز خطا می شود و LED4 (زرد به مفهوم خطا) روشن می شود
نکته: اگر به فاز خطا برود در صورت باز بودن شیر گاز 45 ثانیه فن روشن می ماند.

- ولتاژ کاری: 220-240VAC
- فرکانس: 60/50 Hz
- مقاوم در برابر اختلالات و نویز های برق ورودی
- نوع حسگر: میله یونیزاسیون با طول حداکثر 1 متر با عایق سیلیکونی
- نظارت بر عملکرد: موتور فن - شیر برقی - ترانس جرقه - سوئیچ فشار هوا
- مجهز به نمایشگر برق ورودی - وضعیت شعله - وضعیت سوئیچ هوا
- مجهز به خطا یاب
- نوع خروجی ها فیشی
- بیشینه جریان خروجی ها:
6A در $\cos \phi 1$
3A در $\cos \phi 0.6$
توان: 1400 VA

کدهای خطا: در صورت روشن شدن LED زرد (به معنای کد خطا) مفاهیم LED ها مطابق جدول زیر تعیین کننده نوع خرابی هستند

LED1 قرمز	LED2 سبز	LED3 آبی	مفهوم کد خطا
ON	OFF	OFF	پرشر هوا دائما چسبیده
OFF	ON	OFF	شیر برقی برقدار است
OFF	OFF	ON	پرشر هوا عمل نکرده
ON	ON	OFF	میله یون چسبیده
ON	OFF	ON	شعله تشکیل نشده

*** تذکر: در صورت درخواست کتبی مشتری به دفتر مرکزی، امکان تغییر تایمینگ و عملکرد مقدور می باشد.

